



Кофемолка #01:

- По запросу доступна модель с держателем пакета.
- Доступна специальная версия для перца и сухих пряностей, оборудованная особой перемалывающей системой (#01P)



**Кофемолка с
ВЫДВИЖНЫМ
ЯЩИКОМ
#01**

Для отелей, баров, ресторанов, учреждений, кафетериев, магазинов кофе, предприятий, обжаривающих кофе



Вместимость бункера:
1 кг (2.2 фунта)

Перемалывающие диски
(жернова) SANTOS Ø 63.5мм (2.5")
из нержавеющей стали,
долговечные, просто заменять.

Специальный пластиковый
выдвижной ящик (контейнер)
Вместимость: 800 г (1.8 фунта)

Помол может быть точно
настроен в широком диапазоне.
Легко настраивать.

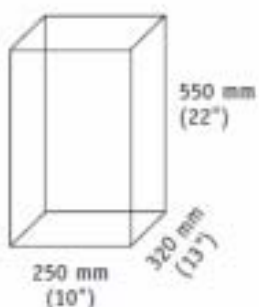
Средний выход:
14 кг/ч (31 фунт в час)

Корпус из нержавеющей
стали и алюминия

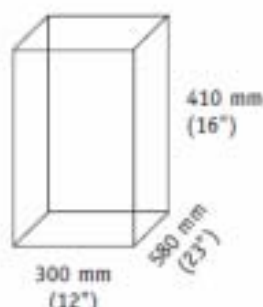
Цвет:

● Коричневый

Аппарат



Транспортировочная упаковка:

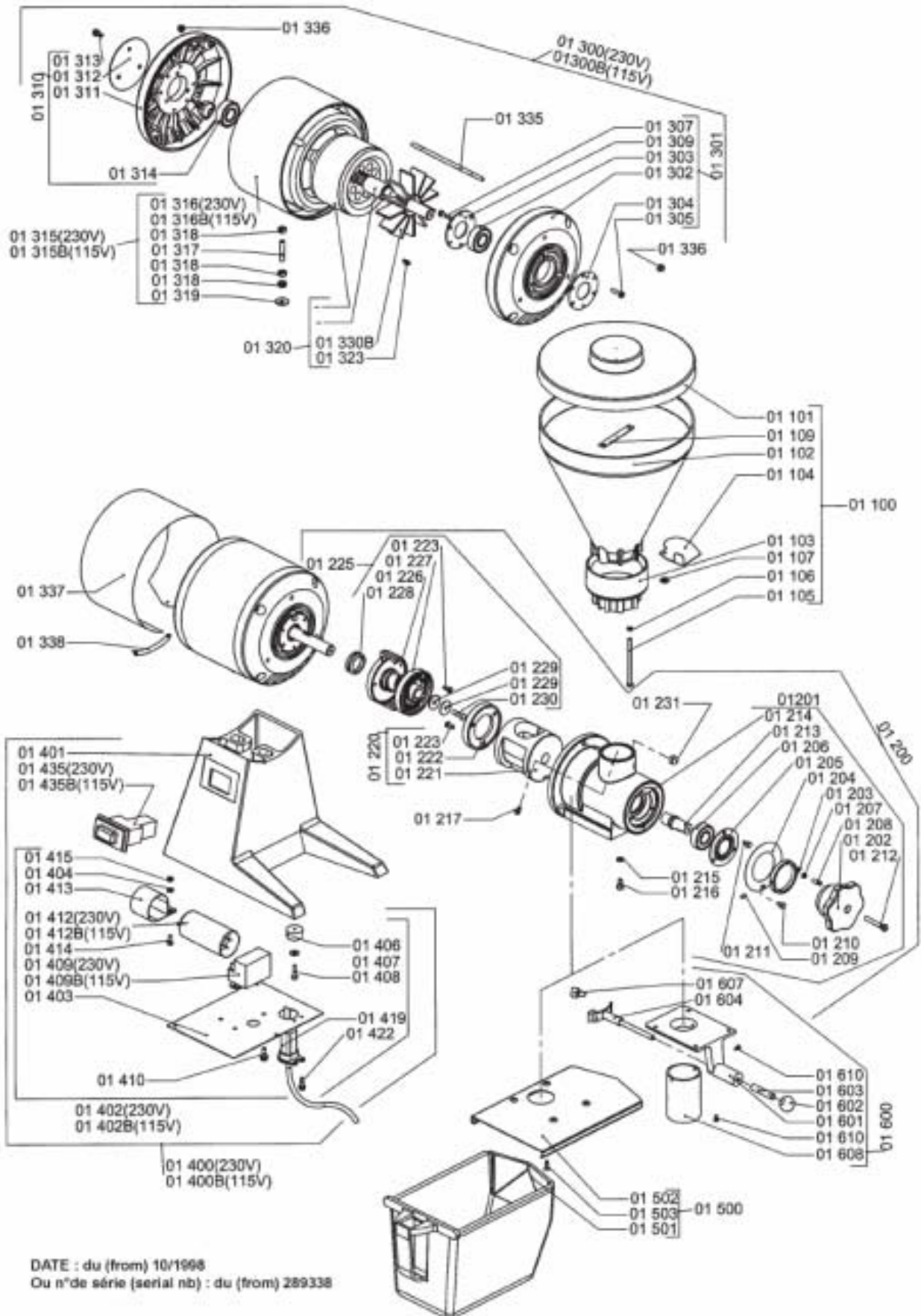


ТЕХНИЧЕСКИЕ ХАРАКТЕРИСТИКИ

- **Двигатель:** с термозащитой
однофазный: 220-240В – 50/60 Гц – 600Вт
100-120В – 50/60 Гц – 650Вт
Скорость: 1500 об./мин (50 Гц)
1800 об./мин (60 Гц)
- **Масса:** Нетто: 15 кг (33 фунта)
Брутто: 16 кг (35 фунтов)

Модели с международным патентом

Coffee grinder #01



DATE : du (from) 10/1998
 Ou n°de série (serial nb) : du (from) 289338